

Schottky Diode

BYV21/35

35V / 28A

DATASHEET

OEM – Valvo

Source: Valvo Datenbuch 1983

BYV 21/...

SILIZIUM - SCHÖTTKY-BARRIER -
GLEICHRICHTERDIODEN



Höchstzulässiger Durchlaßstrom, Mittelwert			
bei rechteckförmigem Stromverlauf mit $V_T = 0,5$	$I_{F AV}$	=	28 A
bei sinusförmigem Stromverlauf (Dauergrenzstrom)	$I_{F AV}$	=	25 A
Höchstzulässige periodische Spitzensperrenspernung	$U_{R R M}$	=	30 / 35 / 40 / 45 V
Durchlaßspannung bei $I_F = 30$ A	U_F	<	0,55 V

ABMESSUNGEN in mm

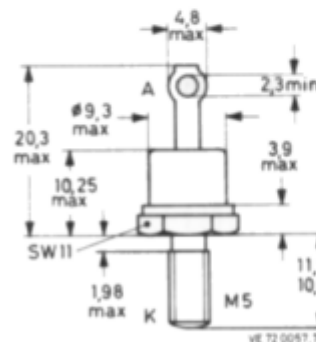
Gehäuse: JEDEC D0-4
mit Gewindestutzen M 5

Die Katode ist mit dem Gehäuse leitend verbunden.

Die Gleichrichterdiode werden mit Zahnscheibe und Mutter geliefert.

Für isolierten Einbau stehen Zubehörteile 56 262 A bzw. 56 295 zur Verfügung.

GEWICHT 7 g



BYV 21/...

SPANNUNGSGRENZWERTE

	BYV 21/30	/35	/40	/45	
Höchstzulässige Gleichsperrspannung:	U_R	= 30	35	40	45 V
Höchstzulässige periodische Scheitelsperrspannung:	U_{RWM}	= 30	35	40	45 V
Höchstzulässige periodische Spitzensperrspannung: ¹⁾	U_{RRM}	= 30	35	40	45 V
Höchstzulässige Stoßspitzensperrspannung:	U_{RSM}	= 36	42	48	54 V
Höchstzulässige Spannungssteilheit:	dU_R/dt	=	1500		V/ μ s

STROMGRENZWERTE

Höchstzulässiger Durchlaßstrom, Mittelwert					
bei Rechteckbetrieb mit $V_T = 0,5$:	I_{FAV}	=	28		A
bei Sinusbetrieb (Dauergrenzstrom):	I_{FAV}	=	25		A
Höchstzulässiger Durchlaßstrom-Effektivwert:	I_{FRMS}	=	40		A
Stoßstrom-Grenzwert, 50 Hz - Sinus-Stromhalbwellen, bei $\vartheta_J = 125^\circ\text{C}$:	I_{FSM}	=	600		A
Grenzlast-Integral, $t = 10$ ms:	$\int I^2 dt$	=	1800		A ² s

THERMISCHE und MECHANISCHE EIGENSCHAFTEN

Höchstzulässige Sperrschichttemperatur:	ϑ_J	=	150		$^\circ\text{C}$
Lagerungstemperaturbereich:	ϑ_S	=	-55...+150		$^\circ\text{C}$
Wärmewiderstand					
zwischen Sperrschicht und Gewindestutzen:	R_{thG}	\leq	1,0		K/W
zwischen Gewindestutzen und Kühlkörper, ohne Wärmeleitpaste:	$R_{thG/K}$	=	0,5		K/W
mit Wärmeleitpaste:	$R_{thG/K}$	=	0,3		K/W
Impuls-Wärmewiderstand, $t_p = 1$ ms:	Z_{thG}	=	0,15		K/W
Drehmoment-Bereich bei Befestigung:	M_D	=	0,9...1,7		Nm (9...17 kp cm)
Max. Bohrungs-Durchmesser im Kühlblech:	\varnothing	=	5,2		mm

¹⁾ während $t_p = 200$ ns ist eine Überschreitung um max. 20 % zulässig

BYV 21/...

DURCHLAß- und SPERR-EIGENSCHAFTEN,
DYNAMISCHE EIGENSCHAFTEN

Durchlaßspannung

bei $I_F = 30 \text{ A}$, $\vartheta_J = 100^\circ\text{C}$:
 $U_F < 0,55 \text{ V}$

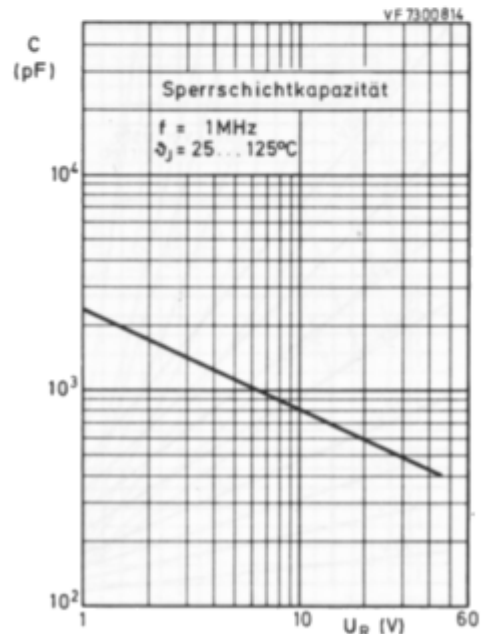
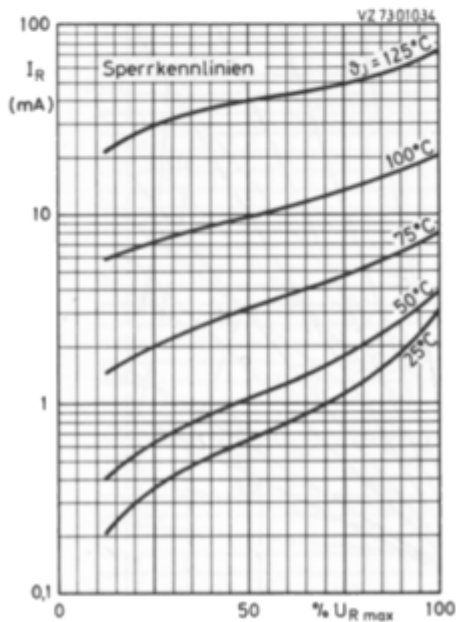
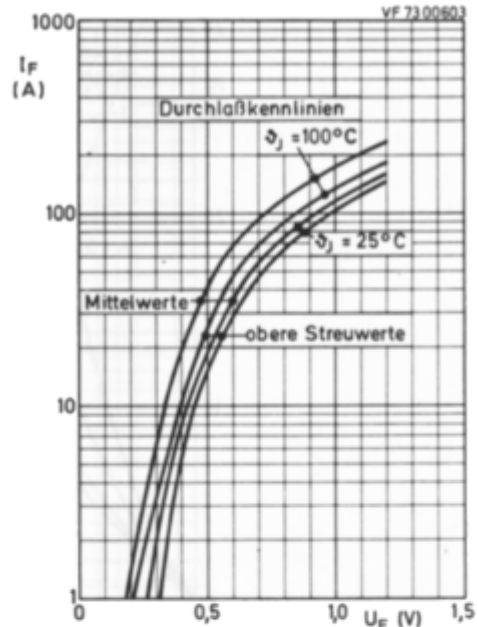
bei $I_F = 80 \text{ A}$, $\vartheta_J = 25^\circ\text{C}$:
 $U_F < 0,88 \text{ V}$

Sperrstrom

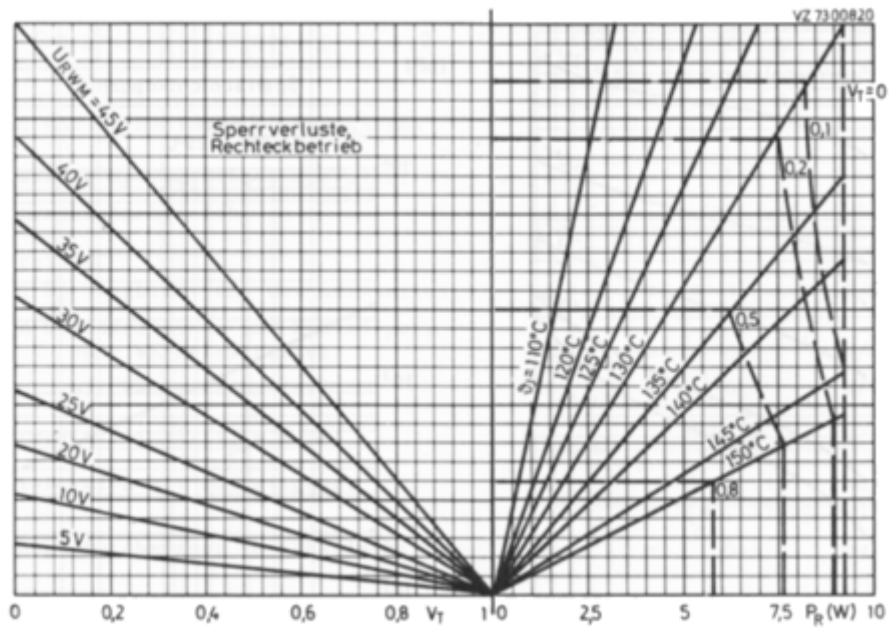
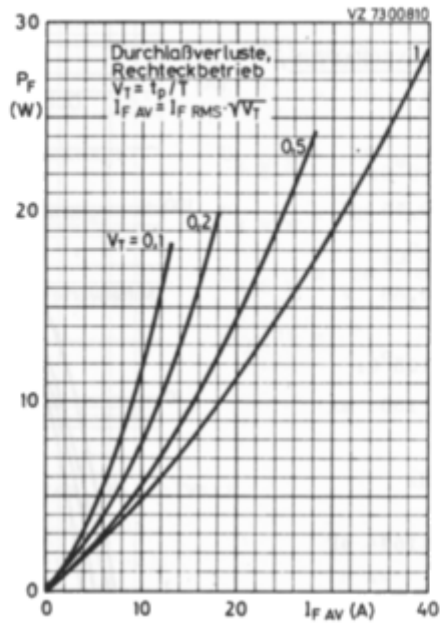
bei $U_R \text{ W M max}$, $\vartheta_J = 125^\circ\text{C}$:
 $I_R < 150 \text{ mA}$

Sperrschichtkapazität

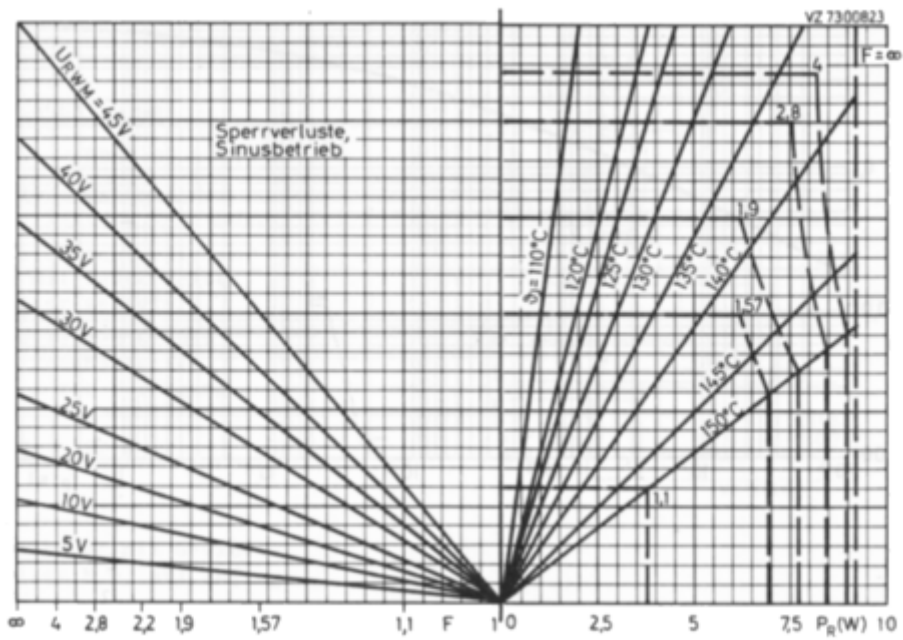
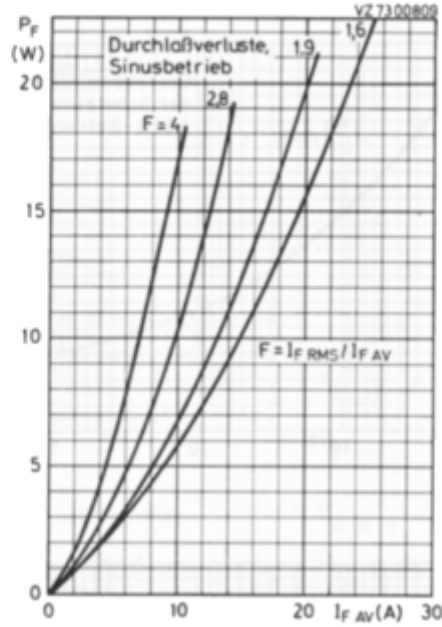
bei $U_R = 5 \text{ V}$, $f = 1 \text{ MHz}$
und $\vartheta_J = 25 \dots 125^\circ\text{C}$:
 $C = 1150 \text{ pF}$



BYV 21/...



BYV 21/...



BYV 21/...

