

# Silicon Diode

## **BYX56/1000**

1000V / 40A

# DATASHEET

OEM – Valvo

Source: Valvo Databook 1983

**NICHT FÜR NEUENTWICKLUNGEN****BYX 56/...**  
**BYX 56/...R****SILIZIUM - GLEICHRICHTERDIODEN**mit kontrolliertem Durchbruchverhalten  
(controlled avalanche)

für Serienschaltung geeignet

BYX 56/...



BYX 56/...R



Dauergrenzstrom bei  $\vartheta_G = 125^\circ\text{C}$   
 bei  $\vartheta_G \leq 110^\circ\text{C}$

$I_{F AV} = 40 \text{ A}$   
 $I_{F AV} = 48 \text{ A}$

Höchstzulässige  
 periodische Scheitelsperrspannung <sup>1)</sup>

$U_{R W M} = 600 \dots 1400 \text{ V}$

Höchstzulässige Stoß-Sperrverlustleistung

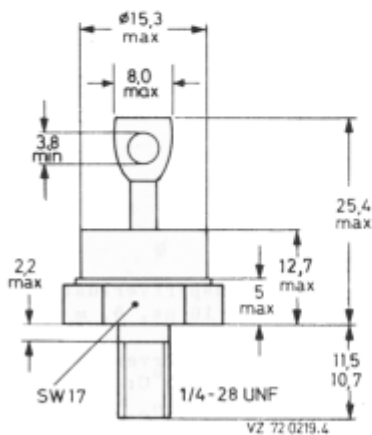
$P_{R S M} = 40 \text{ kW}$

**ABMESSUNGEN in mm**

Gehäuse: JEDEC D0-5

BYX 56/...: Katode am Gehäuse

BYX 56/...R: Anode am Gehäuse

Die Gleichrichterioden werden  
mit Mutter und Federscheibe  
geliefert.Für isolierten Einbau stehen  
Zubehörteile 56 264 A zur  
Verfügung.**GEWICHT** 22 g<sup>1)</sup> für Einzeldioden;für Serienschaltung von n Gleichrichterioden gilt  $U_{R W M ges} = n \cdot U_{R W M}$

# BYX 56/...

## BYX 56/...R

NICHT FÜR NEUENTWICKLUNGEN

### SPANNUNGSGRENZWERTE bei $f = 50...400$ Hz

Höchstzulässige periodische Scheitelsperrspannung: 1)	Höchstzulässige Gleichsperrspannung:	TYP:
$U_{RWM} = 600$ V	$U_R = 600$ V	BYX 56/600(R)
800 V	800 V	BYX 56/800(R)
1000 V	1000 V	BYX 56/1000(R)
1200 V	1200 V	BYX 56/1200(R)
1400 V	1400 V	BYX 56/1400(R)

### STROMGRENZWERTE bei $f = 50...400$ Hz

Dauergrenzstrom bei $\vartheta_G = 125^\circ\text{C}$ :	$I_{F AV} = 40$ A
bei $\vartheta_G < 110^\circ\text{C}$ :	$I_{F AV} = 48$ A
Höchstzulässiger Effektivwert des Durchlaßstromes:	$I_{F RMS} = 75$ A
Höchstzulässiger Dauergleichstrom:	$I_F = 75$ A
Höchstzulässiger periodischer Spitzenstrom:	$I_{F RM} = 450$ A
Stoßstrom-Grenzwert bei $\vartheta_J = 175^\circ\text{C}$ :	$I_{F SM} = 800$ A
Grenzlastintegral:	$\int I^2 dt = 3200$ A <sup>2</sup> s

### LEISTUNGSGRENZWERTE bei $f = 50...400$ Hz

Höchstzulässige periodische Spitzensperrverlustleistung bei $f = 50$ Hz, $t = 10$ $\mu\text{s}$ , $\vartheta_J = 175^\circ\text{C}$ :	$P_{RRM} = 6,5$ kW
Höchstzulässige Stoß-Sperrverlustleistung bei $t = 10$ $\mu\text{s}$ , $\vartheta_J = 175^\circ\text{C}$ :	$P_{RSM} = 6,5$ kW
bei $t = 10$ $\mu\text{s}$ , $\vartheta_J = 25^\circ\text{C}$ :	$P_{RSM} = 40$ kW

1) für Einzeldioden;

für Serienschaltung von  $n$  Gleichrichterioden gilt  $U_{RWM ges} = n \cdot U_{RWM}$

NICHT FÜR NEUENTWICKLUNGEN

# BYX 56/...

## BYX 56/...R

### DURCHLASS- und SPERR-EIGENSCHAFTEN

Durchlaßspannung bei $I_F = 150 \text{ A}$ und $\vartheta_J = 25^\circ\text{C}$ :	$U_F$	<	1,8	V
Sperrstrom bei $U_R \text{ max}$ und $\vartheta_J = 125^\circ\text{C}$ :	$I_R$	<	1,6	mA
Durchbruchspannung bei $I_R = 5 \text{ mA}$ und $\vartheta_J = 25^\circ\text{C}$ :				
BYX 56/600(R):	$U_{(BR) R}$	=	750...2400	V
BYX 56/800(R):	$U_{(BR) R}$	=	1000...2400	V
BYX 56/1000(R):	$U_{(BR) R}$	=	1250...2400	V
BYX 56/1200(R):	$U_{(BR) R}$	=	1450...2400	V
BYX 56/1400(R):	$U_{(BR) R}$	=	1650...2400	V

### THERMISCHE EIGENSCHAFTEN

Höchstzulässige Sperrschichttemperatur:	$\vartheta_J$	=	175	$^\circ\text{C}$
Lagerungstemperaturbereich:	$\vartheta_S$	=	-55...+175	$^\circ\text{C}$
Wärmewiderstand zwischen Sperrschicht und Gehäuseboden:	$R_{th G}$	=	0,8	K/W
zwischen Gehäuseboden und Kühlkörper:	$R_{th G/K}$	=	0,2	K/W
Impuls-Wärmewiderstand bei $t_p = 1 \text{ ms}$ :	$R_{th G p}$	=	0,03	K/W

### MECHANISCHE EIGENSCHAFTEN

Drehmoment-Bereich bei Befestigung:	$M_D$	=	1,75...3,5	Nm
Maximaler Bohrungs-Durchmesser im Kühlblech:	$\varnothing$	=	6,5	mm

# BYX 56/... BYX 56/...R

NIHT FÜR NEUENTWICKLUNGEN

