

Low-Power-Schottky-TTL-Schaltkreise

Die Low-Power-Schottky-TTL (LS-TTL)-Schaltkreise weisen bei gleicher Verzögerungszeit wie Standard-TTL-Schaltkreise eine um den Faktor 5 niedrigere Leistungsaufnahme auf. Daraus ergeben sich für den Anwender folgende Vorteile:

- Senkung der Verlustleistung bei konstanter Packungsdichte,
- Erhöhung der Zuverlässigkeit,
- Verkleinerung der Stromversorgungsmodule,
- kleinere Stromdichte und damit weniger Störungen.

Die LS-TTL-Reihe ist mit anderen Schaltkreisen der TTL-Familie und der HCT-CMOS-Reihe kompatibel.

Grenzwerte

Grenzwert	Kurzzeichen	min.	max.	Einheit
Betriebsspannung	U_{CC}	0	7	V
Eingangsspannung	U_I	-0,5	7	V
Ausgangsspannung (aktiv)	U_O		$U_{CC}+0,5$	V
Ausgangsspannung (Tristate)	U_{OZ}		5,5	V
Betriebstemperaturbereich	T_a	0	70	°C
Sperrschichttemperatur	T_j		150	°C

Ausgewählte Kennwerte

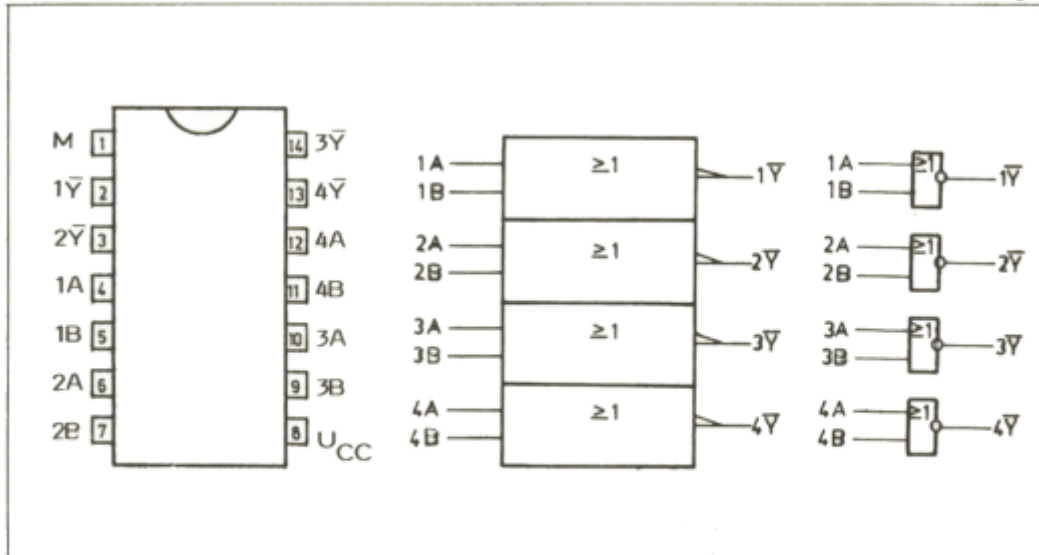
Kennwert	Kurzzeichen	Meßbedingung	min.	typ.	max.	Einheit
Betriebsspannung	U_{CC}		4,75	5,0	5,25	V
High-Eingangsspannung	U_{IH}		2,0			V
Low-Eingangsspannung	U_{IL}				0,8	V
Eingangsklemmspannung	$-U_{IK}$	$U_{CC} = 4,75$ $-I_I = 18 \text{ mA}$		0,9	1,5	V
High-Ausgangsstrom	$-I_{OH}$				400	μA
Low-Ausgangsstrom	I_{OL}				8	mA
High-Ausgangsspannung	U_{OH}	$U_{CC} = 4,75 \text{ V}$ $-I_{OH} = 400 \mu\text{A}$	2,7	3,3		V
Low-Ausgangsspannung	U_{OL}	$U_{CC} = 4,75 \text{ V}$ $I_{OL} = 8 \text{ mA}$		0,35	0,5	V
Ausgangsreststrom	I_{OZH}	$U_{CC} = 5,25 \text{ V}$ $U_{OH} = 2,4 \text{ V}$			20	μA
	I_{OZL}	$U_{CC} = 5,25 \text{ V}$ $U_{OL} = 0,4 \text{ V}$			20	μA
Eingangsstrom	I_{IH}	$U_{CC} = 5,25 \text{ V}$ $U_{IH} = 2,7 \text{ V}$			20	μA
	$-I_{IL}$	$U_{CC} = 5,25 \text{ V}$ $U_{IL} = 0,4 \text{ V}$			360	μA
	I_I	$U_{CC} = 5,25 \text{ V}$ $U_I = 7 \text{ V}$			100	μA
Kurzschlußstrom ¹⁾	I_{OS}	$U_{CC} = 5,25 \text{ V}$	20		100	mA

1) Nicht mehr als ein Ausgang gleichzeitig, Dauer des Kurzschlusses < 1 sec

DL 8640 DC

Busempfänger-Schaltkreis

* In Entwicklung *



Anschlußbelegung, Schaltzeichen
und IEC-Zeichen

Bauform DL 8640 DC: DIP-14, Plast (Bild 3)

Bauform DL 8640 S: SO-14 (Bild 28)

Typstandard: HFO-S. 805.90

Funktionstabelle

Eingänge		Ausgang
A	B	Y
L	L	H
L	H	L
H	L	L
H	H	L

H - High-Pegel

L - Low-Pegel

Ausgewählte Kennwerte

Kennwert	Kurzzeichen	min.	max.	Einheit
High-Ausgangsstrom	$-I_{OH}$		0,4	mA
Low-Ausgangsstrom	I_{OL}		16	mA
Signalverzögerungszeiten	t_{PHL}		30	ns
	t_{PLH}		35	ns