

U 320C20 FC Digitaler Signalprozessor

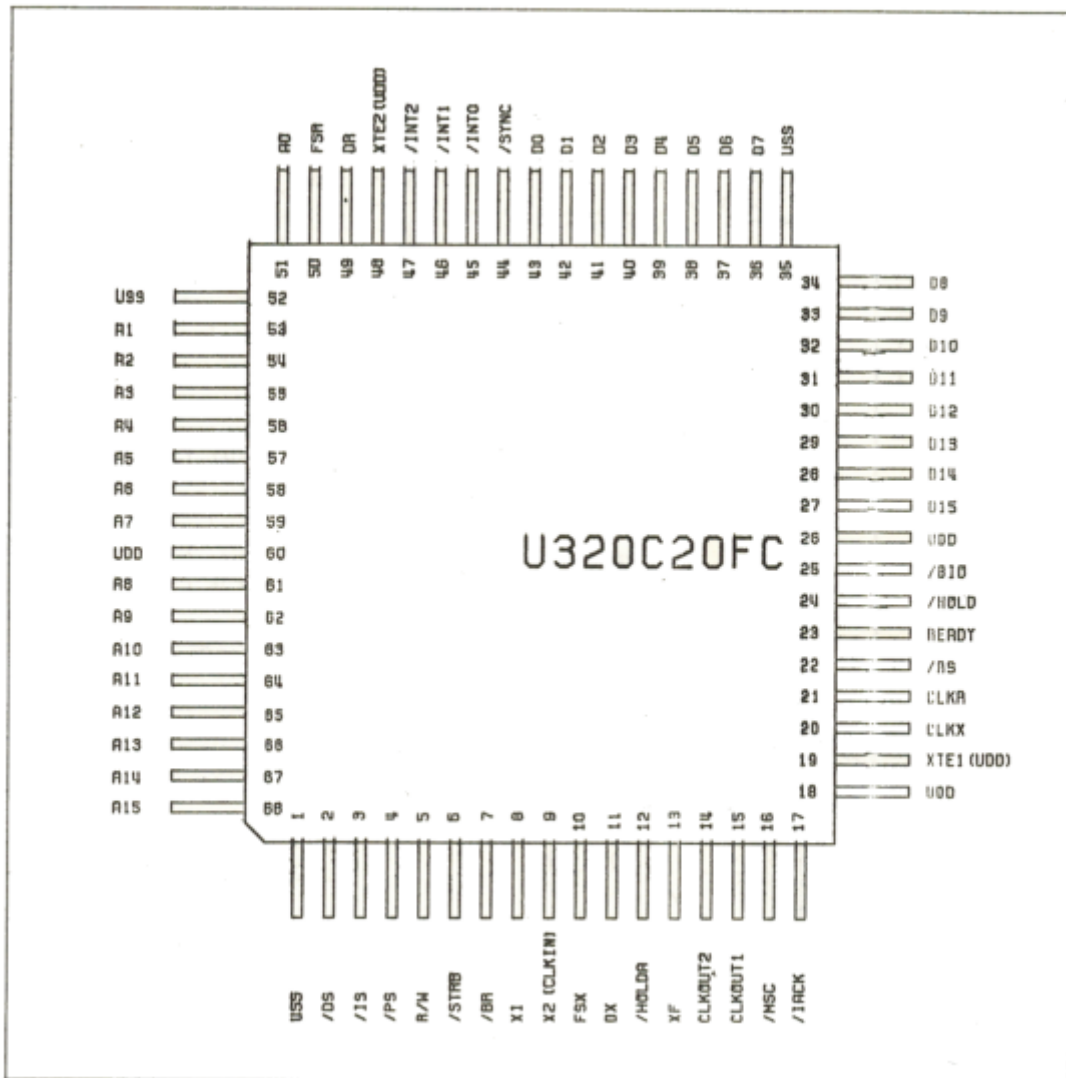
16 Bit CMOS Mikroprozessor für die digitale Signalverarbeitung und für allgemeine Anwendungen. Durch internen Speicher für Daten und Programm Eigenschaften ähnlich Ein-chip-Mikrorechner. 4 Grundrechenarten wird hardwaremäßig implementiert.

Prozessor - Hauptkennwerte

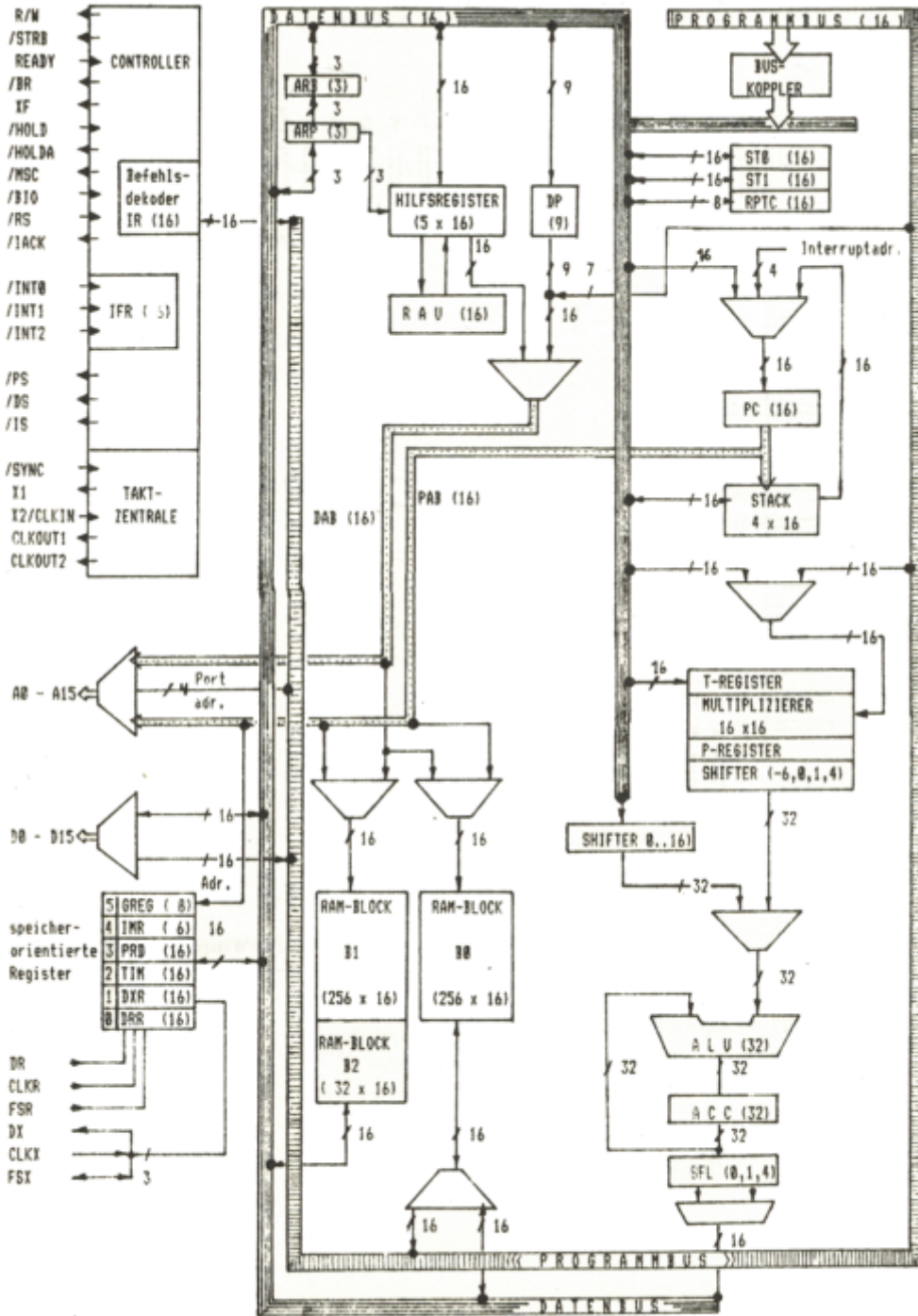
- Daten- und Befehlswortbreite:	16 Bit
- Daten- und Adreßinterface:	16 Bit parallel
- Interner RAM:	544 Worte, davon bis 256 Worte für Programm
- Datenspeicher-Adreßraum:	64 K Worte
- Programmspeicher-Adreßraum:	64 K Worte
- ALU (Arithmetik-Logik-Einheit):	32 Bit
- Akkumulator:	32 Bit
- Multiplizierfeld:	16 Bit x 16 Bit = 32 Bit
- Einzyklusbefehle für Multiplikation/Akkumulation	
- Befehlssatz:	109 Befehle
- Befehlswiederholung:	256 mal
- Befehle zur Unterstützung von Gleitkommaoperationen	

Ausgewählte Kennwerte

Betriebsspannung:	$U_{CC} = 5 \text{ V} \pm 5 \%$
Leistungsaufnahme:	$P_{\text{tot typ}} = 0,5 \text{ W}$ bei Quarztaktfrequenz 20 MHz
Ein- und Ausgänge:	TTL-kompatibel
- Befehlszykluszeit:	200 ns
- Oszillatorfrequenz:	6,7 ... 20,4 MHz
- Blocktransportrate:	bis 5 Mio Worte pro Sekunde (5MIPS)
- Umgebungstemperatur:	$T_a = 0 \dots 70 \text{ C}$



Anschlußbelegung



Übersichtsschaltplan

Gehäuse: QFP 68, Keramik, Anschlüsse in Z-Form

Bauform: CFI TGL 26713/04

940