

Silicon-Diode

1S420R

100V / 10A

DATASHEET

OEM – Texas Instruments

Source: Texas Instruments Databook 1968/69

Diffundierter Silizium-Gleichrichter

1S420, 1S421, 1S423, 1S425, 1S427,
1S420R, 1S421R, 1S423R, 1S425R,
1S427R

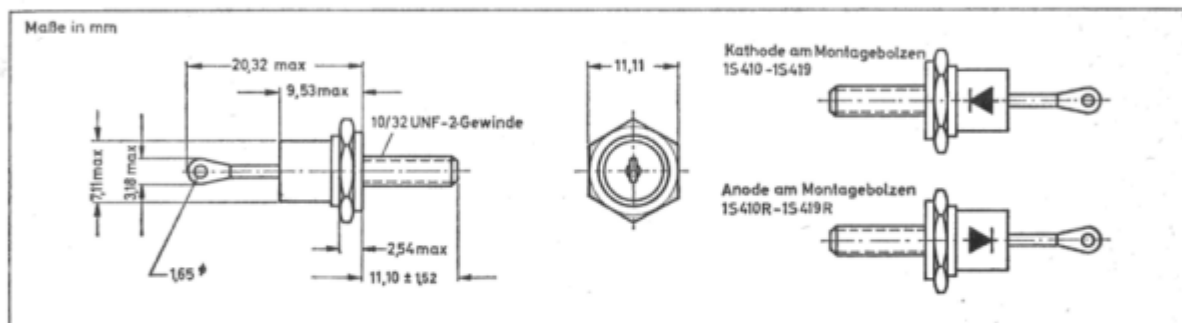
10 Ampere; 100 bis 800 Volt U_{RM}
Für industrielle Anwendung bestens geeignet
In beiden Polungsarten erhältlich

Mechanische Daten

Hermetisch verschweißtes Glas-Metall-Gehäuse.

Gewicht: ca. 4,36 g.

Die Gehäuseabmessungen entsprechen VASCA SO-10.

**Absolute Grenzwerte**

Spitzensperrspannung von -65°C bis $+175^{\circ}\text{C}$
Richtstrom bei $+100^{\circ}\text{C}$
Periodischer Spitzenstrom bei $+25^{\circ}\text{C}$
Stoßstrom; eine Halbwelle bei 50 Hz und $+25^{\circ}\text{C}$
Lagerungstemperaturbereich

1S420	1S421	1S423	1S425	1S427
1S420R	1S421R	1S423R	1S425R	1S427R
100 V	200 V	400 V	600 V	800 V
←		10 A		→
←		50 A		→
200 A	200 A	200 A	200 A	20 A
←	-65 °C bis +175 °C			→

Bemerkung:

Diese Gleichrichterfamilie ersetzt die Familie 1S401.

Elektrische Kennwerte (bei angegebener Gehäusetemperatur)

	1S420 1S420R	1S421 1S421R	1S423 1S423R	1S425 1S425R	1S427 1S427R	Einh.
U_F Maximaler Durchlaßspannungsabfall bei +25 °C und $I_F = 30$ A	1,5	1,5	1,5	1,5	1,5	V
I_R Maximaler Reststrom bei U_{RM} und +100 °C	50	50	50	50	50	µA

Bemerkungen:

1. Zur Ermittlung der notwendigen Kühlfläche für einen bestimmten Strom wird folgende Formel benutzt:

$$\frac{T_G - T_U}{P} = R_{thG-U} \text{ (Therm. Widerstand Gehäuse-Umgebung)}$$

T_G = Gehäusetemperatur; T_U = Umgebungstemperatur; P = Verlustleistung

Die notwendige Kühlfläche kann man aus Bild 2 entnehmen.

2. Bei kritischen Anwendungen sollte die Temperatur überprüft werden.

Durchlaßstrom-Grenzkurve

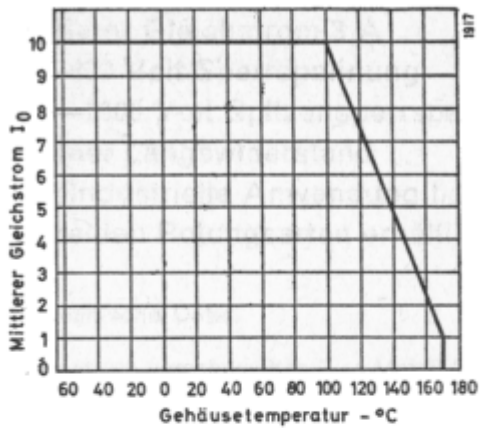


Bild 1

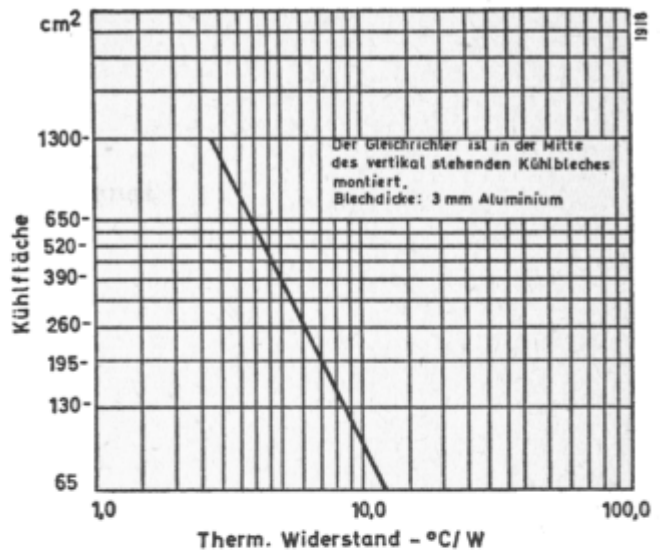


Bild 2

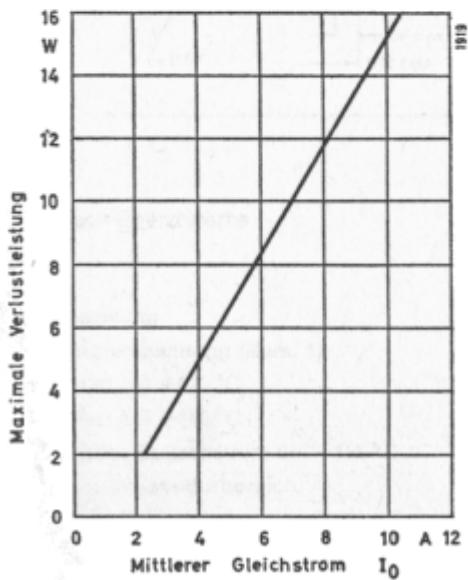


Bild 3