

Silicon NPN Transistor

2N2219

60V / 0,8A / 3W

DATASHEET

OEM – Texas Instruments

Source: Texas Instruments Databook 1968/69

2N2217, 2N2218, 2N2219, 2N2220, 2N2221, 2N2222

NPN-Silizium-Epitaxial-Planar-Transistoren

Transistor für schnelles Schalten, mittlerer Leistungen
sowie allgemeine Anwendungen

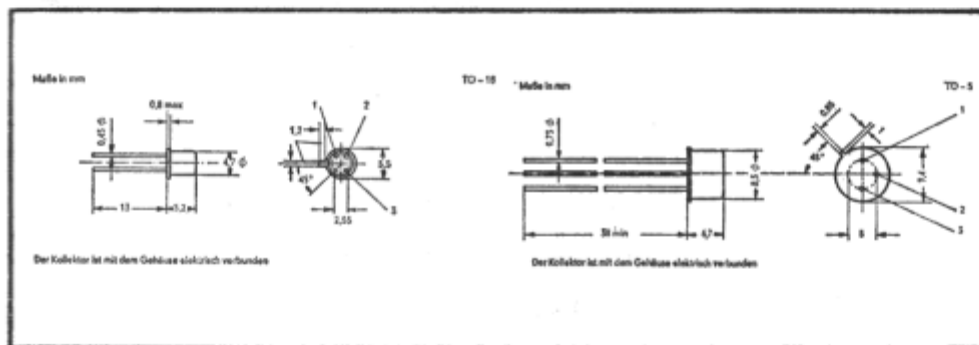
h_{FE} — garantiert von 100 μ A bis 500 mA

Hohe f_T — min 25 MHz bei 20 V, 20 mA

Umgebungsprüfungen

Um maximale Sicherheit, Stabilität und lange Lebensdauer zu garantieren, wurden alle fertigen Transistoren Beschleunigungen von min. 35 000 g, Vibration sowie Helium-Dichtigkeitsprüfungen ausgesetzt.

Mechanische Daten



* Absolute Grenzwerte

	2N2217	2N2220
	2N2218	2N2221
	2N2219	2N2222
Kollektor-Basis-Spannung	60 V	60 V
Kollektor-Emitterspannung (Bem. 1)	30 V	30 V
Emitter-Basis-Spannung	5 V	5 V
Kollektor-Strom	0,8 A	0,8 A
Gesamtverlustleistung bei (od. darunter) $T_U = 25^\circ\text{C}$ (Bem. 2 und 3)	0,8 W	0,5 W
Gesamtverlustleistung bei (od. darunter) $T_G = 25^\circ\text{C}$ (Bem. 4 und 5)	3 W	1,8 W
Kollektor-Sperrschichttemperatur	-65 °C bis +175 °C	
Lagerungs-Temperaturbereich	-65 °C bis +200 °C	

Bemerkungen:

1. Dieser Wert liegt an, wenn die Basis-Emitterdiode offen ist.
2. 2N2217, 2N2218 und 2N2219 Lineare Abnahme bis $T_U = 175\text{ °C}$ mit $5,33\text{ mW/°C}$.
3. 2N2220, 2N2221 und 2N2222 Lineare Abnahme bis $T_U = 175\text{ °C}$ mit $3,33\text{ mW/°C}$.
4. 2N2217, 2N2218 und 2N2219 Lineare Abnahme bis $T_G = 175\text{ °C}$ mit $20,0\text{ mW/°C}$.
5. 2N2220, 2N2221 und 2N2222 Lineare Abnahme bis $T_G = 175\text{ °C}$ mit $12,0\text{ mW/°C}$.

* Elektrische Kennwerte bei $T_U = 25\text{ °C}$ (wenn nicht anders angegeben)

Parameter	Prüf- bedingungen	TO-5			TO-5			Ein- heit	
		2N2217	2N2218	2N2219	2N2220	2N2221	2N2222		
		min	typ	max	min	typ	max		
$U_{(BR)CBO}$	Kollektor-Basis-Durchbruchspannung	$I_C = 10\text{ }\mu\text{A}$, $I_E = 0$	60	60	60			V	
$U_{(BR)CEO}$	Kollektor-Emitter-Durchbruchspannung	$I_C = 10\text{ mA}$, $I_B = 0$	30	30	30			V	
$U_{(BR)EBO}$	Emitter-Basis-Durchbruchspannung	$I_E = 10\text{ }\mu\text{A}$, $I_C = 0$	5	5	5			V	
I_{CBO}	Kollektor-Basis-Reststrom	$U_{CB} = 50\text{ V}$, $I_E = 0$		10	10		10	nA	
		$U_{CB} = 50\text{ V}$, $I_E = 0$, $T_U = 150\text{ °C}$		10	10		10	μA	
I_{EBO}	Emitter-Basis-Reststrom	$U_{EB} = 3\text{ V}$, $I_C = 0$		10	10		10	nA	
h_{FE}	Gleichstromverstärkung	$U_{CE} = 10\text{ V}$, $I_C = 100\text{ }\mu\text{A}$			20		35		
		$U_{CE} = 10\text{ V}$, $I_C = 1\text{ mA}$	12		25		50		
		$U_{CE} = 10\text{ V}$, $I_C = 10\text{ mA}$	17		35		75		
		$U_{CE} = 10\text{ V}$, $I_C = 150\text{ mA}$ (Bem. 6)	20	60	40	120	100	300	
		$U_{CE} = 10\text{ V}$, $I_C = 500\text{ mA}$ (Bem. 6)			20		30		
		$U_{CE} = 1\text{ V}$, $I_C = 150\text{ mA}$ (Bem. 6)	10		20		50		

* JEDEC registriert.

* Elektrische Kennwerte bei $T_U = 25^\circ\text{C}$ (wenn nicht anders angegeben)

Parameter	Prüf- bedingungen	TO-5 2N2217			TO-5 2N2218			TO-5 2N2219			Ein- heit
		TO-18 2N2220			TO-18 2N2221			TO-18 2N2222			
		min	typ	max	min	typ	max	min	typ	max	
U_{BE}	Basis-Emitterspannung	$I_B = 15\text{ mA}$, $I_C = 150\text{ mA}$ (Bem. 6)	0,9	1,3		0,9	1,3		0,9	1,3	V
				1,2		1,2	2,6		1,2	2,6	V
$U_{CE(sat)}$	Kollektor-Emitter- Restspannung	$I_B = 15\text{ mA}$, $I_C = 150\text{ mA}$ (Bem. 6)	0,2	0,4		0,2	0,4		0,2	0,4	V
				0,5		0,4	1,6		0,4	1,6	V
$ h_{21e} $	Betrag der Kurzschluß- Stromverstärkung	$U_{CE} = 20\text{ V}$, $I_C = 20\text{ mA}$, $f = 100\text{ MHz}$	2,5	2,8		2,5	3,0		2,5	3,5	
f_T	Transitfrequenz	$U_{CE} = 20\text{ V}$, $I_C = 20\text{ mA}$ (Bem. 7)	250	280		250	300		250	350	MHz
C_{ob}	Leerlauf- Ausgangskapazität	$U_{CB} = 10\text{ V}$, $I_E = 0$, $f = 1\text{ MHz}$	5	8		5	8		5	8	pF
C_{ib}	Leerlauf- Eingangskapazität	$U_{EB} = 0,5\text{ V}$, $I_C = 0$, $f = 1\text{ MHz}$	23			23			23		pF
$Re(h_{11e})$	Realanteil der Eingangsimpedanz	$U_{CE} = 20\text{ V}$, $I_C = 20\text{ mA}$, $f = 300\text{ MHz}$	15	60		15	60		15	60	Ω

Bemerkungen:

6. Impulsmäßig gemessen: Impulsbreite $\leq 300\ \mu\text{s}$, Tastverhältnis $\leq 2\%$

7. Man erhält f_T , wenn $|h_{21e}|$ als Funktion der Frequenz mit einem Wert von -6 dB/Oktave von $f = 100\text{ MHz}$ bis zur Frequenz, bei der $|h_{21e}| = 1$ beträgt, extrapoliert wird.

* JEDEC registriert.

* Schaltwerte bei $T_U = 25^\circ\text{C}$

Parameter	Prüfbedingungen ††	TO-5	2N2217	2N2218	2N2219	Einheit
		TO-18	2N2220	2N2221	2N2222	
t_{on}	Einschaltzeit		25	25	25	ns
t_{off}	Ausschaltzeit		150	175	200	ns
t_T	Gesamtschaltzeit		9	9	9	ns

†† Spannungen und Ströme sind Nennwerte, exakte Werte variieren ganz leicht mit den Parametern der Elemente.

Schaltzeitmessung

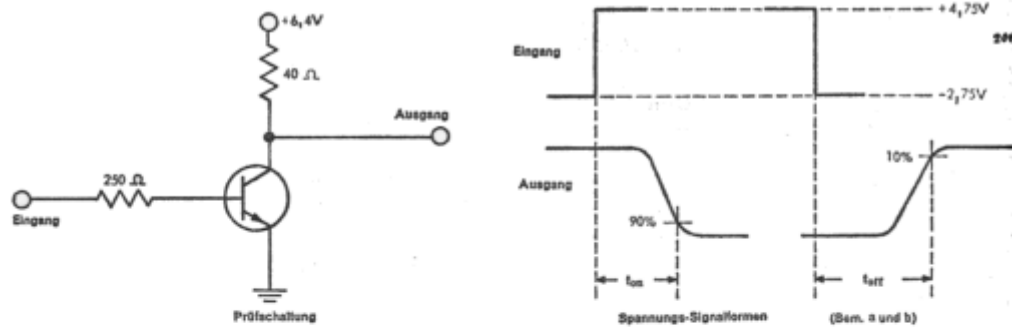


Bild 1 – Schaltkreis für Ein- und Ausschaltzeiten (gesättigt)

Bemerkungen:

- a) Die Eingangs-Signalförm hat folgende Werte: $t_r \leq 1 \text{ ns}$, Impulsbreite $\geq 300 \text{ ns}$.
- b) Oszillograph hat folgende Werte: $t_r \leq 4 \text{ ns}$, $R_{eing} \geq 100 \text{ k}\Omega$, $C_{eing} \leq 12 \text{ pF}$.

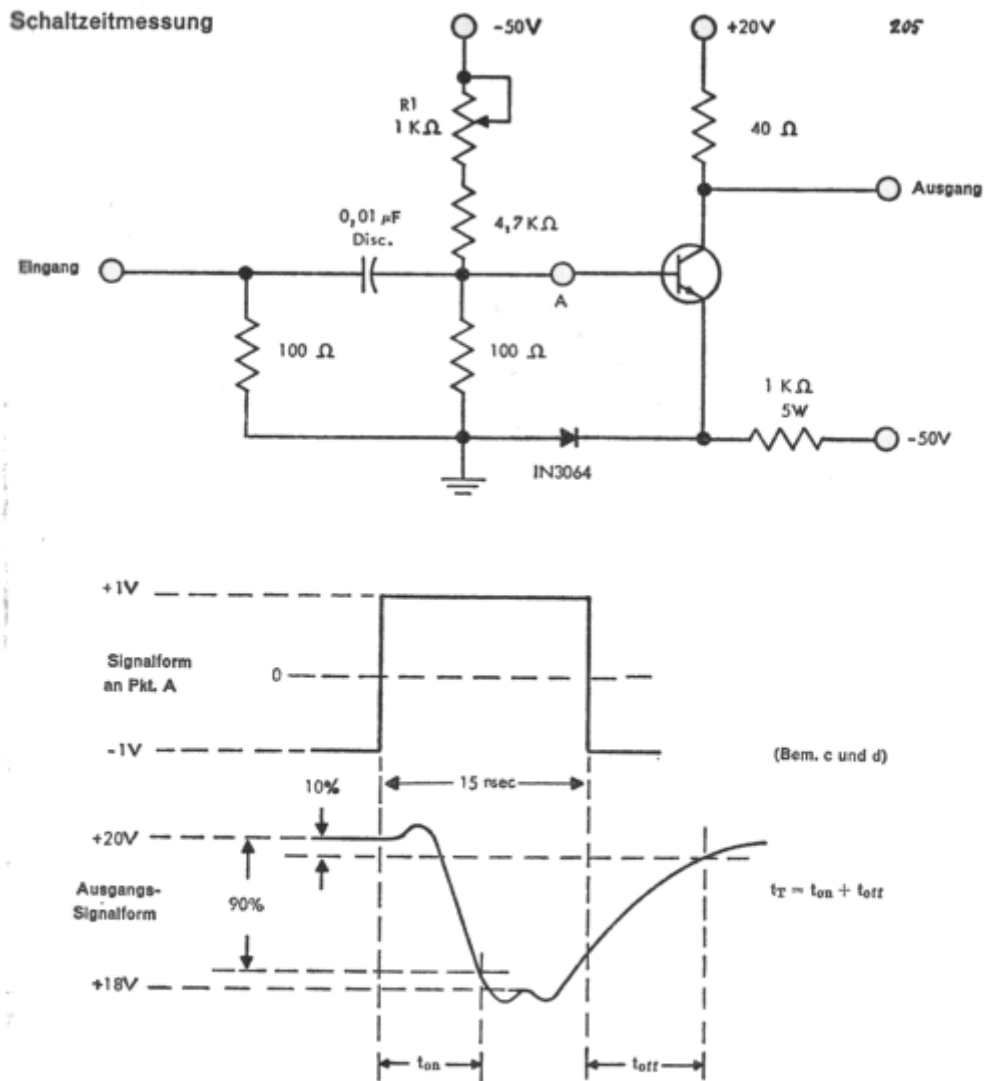


Bild 2 — Schaltkreis für nichtgesättigte Schaltzeitmessungen

Bemerkungen:

- e) Eingangssignalförmigkeit mit mercury-relay-Impulsgenerator mit folgenden Werten: $t_r < 1$ ns, $t_f \leq 1$ ns, Impulsbreite 15 ns. R_1 und die Amplitude des Eingangsimpulses werden so eingestellt, daß man die angegebenen Werte an Punkt A erhält.
- d) Signalförmigkeiten mit Sampling-Oszillograph angesehen ($t_r \leq 0,8$ ns) mit einer 2-k Ω -Tastspitze.